



# **GSM-Störmeldegerät**

**IT190 / IT191**

**IT190 / IT191-VdS**

**IT190 / IT191-OPC**



## **Betriebsanleitung**

eviateg GmbH • Mühlenweg 143 • 22844 Norderstedt

Telefon 040/60848790 • Telefax 040/60849041

Web [www.eviateg.de](http://www.eviateg.de)

# SICHERHEITSHINWEISE

Die Hard-/Software des IT190 / IT191 ist nicht fehlertolerant und wurde nicht entwickelt oder hergestellt, um als Online-Steuerungsausrüstung in gefährlichen Umgebungen benutzt oder weiterverkauft zu werden, die fehlerfreie Leistung erfordern, wie z. B. beim Betrieb in Nukleareinrichtungen, Flugsteuerung, Kommunikationssysteme, Flugverkehrssteuerung, direkte Lebensunterstützungsgeräte oder Waffensysteme, bei welchen die Fehlfunktion direkt zu Tod, Personenverletzung, schweren körperlichen Verletzungen führen könnte ("High Risk Activities").

Die eviateg GmbH weist ausdrücklich jedwede ausdrückliche oder indirekte Gewährleistung für die Tauglichkeit bei High Risk Activities ab.

Das Gerät ist mit einer Kostenkontrollfunktion ausgestattet, die übermäßig viele Alarmmeldungen im Falle von fehlgeschlagenen Verbindungen oder Problemen im Übertragungsnetz verhindert.

Daher sollte unbedingt die Reaktion auf das Auslösen der Kostenkontrolle programmiert werden, da bei ausgelöster Kostenkontrolle keine weiteren Meldungen mehr gesendet werden.

Die Übertragung von Alarmierungen erfolgt durch den jeweiligen Netzbetreiber und kann bei techn. Änderungen im Übertragungsnetz nicht garantiert werden. Aus diesem Grund sollten generell zyklische Routine-meldungen programmiert werden.

Die eviateg GmbH übernimmt keine Gewähr für technische Ungenauigkeiten und behält sich vor, Änderungen zum Zwecke des technischen Fortschritts vorzunehmen.

Änderungen und Irrtümer vorbehalten.



# **GEFAHR!**

## **Gefährliche elektrische Spannung!**

Bei den Installationsarbeiten müssen folgende Sicherheitsregeln beachtet werden:

- Gerät spannungsfrei schalten
- Gegen Wiedereinschalten sichern
- Spannungsfreiheit feststellen
- erden und kurzschließen
- Das IT190 / IT191 darf nur von einer Elektrofachkraft oder einer Person, die mit elektrotechnischer Installation vertraut ist, montiert und angeschlossen werden.
- Achten Sie bei den Installationsarbeiten darauf, dass Sie sich statisch entladen, bevor Sie das Gerät bei geöffnetem Deckel berühren.
- Das Gerät besitzt eine interne Funktionserdung. Die Schutzerde (PE) muss angeschlossen werden.
- Anschluss- und Signalleitungen sind so zu verlegen, dass induktive und kapazitive Einstreuungen keine Beeinträchtigung der Funktionen verursachen.
- Schwankungen bzw. Abweichungen der Netzspannung vom Nennwert dürfen die in den technischen Daten angegebenen Toleranzgrenzen nicht überschreiten, andernfalls sind Funktionsausfälle und Gefahrenzustände nicht auszuschließen.
- Zum Wechseln der internen Sicherung ist das Gerät spannungsfrei zu schalten. Die Spannungsfreiheit ist festzustellen.
- Werden aktive Komponenten wie Pumpen oder Motoren angesteuert, können Anlagenteile beschädigt und Personen gefährdet werden, wenn das IT190 / IT191 falsch angeschlossen oder fehlerhaft programmiert ist.

## Bestimmungsgemäßer Einsatz

- Das IT190 / IT191 ist ausschließlich für ortsfeste Montage und den professionellen Einsatz vorgesehen.
- Die Spannungsversorgung und Signalanschlüsse müssen berührungssicher verlegt werden.
- Die Installation muss den elektrotechnischen Regeln entsprechen.
- Zum Betrieb des Gerätes ist der Deckel zu schließen.

## Sachwidriger Einsatz

- Das IT190 / IT191 darf nicht über eine flexible Anschlussleitung mit Schutzkontakt-Stecker angeschlossen werden.
- Das IT190 / IT191 darf nicht als Ersatz für sicherheitsrelevante Steuerungen eingesetzt werden, die fehlerfreie Leistung erfordern, wie z. B. beim Betrieb in Nukleareinrichtungen, Flugsteuerung, Kommunikationssysteme, Flugverkehr-Steuerung, direkte Lebensunterstützungsgeräte oder Waffensysteme, bei welchen die Fehlfunktion direkt zu Tod, Personenverletzung oder schweren körperlichen Verletzungen führen könnte.
- Eigenmächtiges Umbauen, Zerlegen bzw. Verändern des Produkts ist nicht gestattet.
- Für die Folgen bei nicht bestimmungsgemäßem Gebrauch übernimmt die eviateg GmbH keine Haftung, sämtliche Gewährleistungsansprüche entfallen.

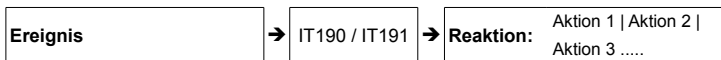
## Überstromschutzeinrichtung

- Das IT190 / IT191 darf nur über eine außen liegende, leicht zugängliche Trennvorrichtung (Leitungsschutzschalter max. Nennstrom 16A, Auslösecharakteristik B) angeschlossen werden.
- Für die im Gerät befindliche Schmelzsicherung ist folgender Typ vorgeschrieben: G-Sicherung 5 x 20 mm, 800 mA T (träge), Ausschaltvermögen 35A/250V AC.

# Funktionsprinzip

Das IT190 / IT191 arbeitet nach dem Prinzip von Ereignis und Reaktion:

- Das Gerät registriert eine Vielzahl von Ereignissen.
- Jedem Ereignis ist eine Reaktion zugeordnet, die bei Eintreten des Ereignisses ausgeführt wird.
- Die Reaktion besteht aus Einzelaktionen, die nacheinander ausgeführt werden.
- Im Auslieferungszustand sind alle Reaktionen leer, das Gerät reagiert zunächst auf kein Ereignis.
- Die Programmierung der Reaktionen erfolgt über die mitgelieferte Software „QuickSetup“.
- Zur Ausschöpfung aller Möglichkeiten des Gerätes wird die Konfigurations-Software „CONNY“ mitgeliefert.



## Beispiele für Ereignisse:

Eingangskontakt geschlossen
Eingangskontakt offen
Ablauf von Timern
Erreichen von Temperatur- oder Spannungswerten
Erreichen von Zählerwerten
Empfang einer Steuer-SMS
Anruf von einer bekannten Rufnummer
Auswertung von DTMF-Tonfolgen

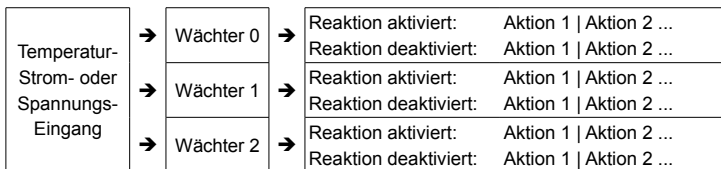
→	IT190 / IT191
→	freie
→	Zuordnung
→	von
→	Ereignissen
→	und
→	Reaktionen

## Beispiele für Aktionen:

→	Senden SMS, Fax oder E-Mail
→	Sprachanruf an eine beliebige Rufnummer
→	Schalten eines Ausgangs
→	Start / Stopp von Timern
→	Setzen von Flags
→	Weiterleitung von Schaltbefehlen an andere Geräte
→	Ausführung von Makros
→	Aktivieren oder Deaktivieren von Eingängen
→	Gruppenalarmierung

# Prinzip von Temperatur-, Spannungs- und Strom-Messungen

- Jedem Temperatur- oder Spannungs- oder Strom-Eingang sind drei Wächter zugeordnet.
- Ein Wächter wertet jeweils einen einstellbaren Temperatur- oder Spannungs- oder Strom-Wert aus.
- Bei Über- oder Unterschreiten des eingestellten Wertes wird die Reaktion „aktiviert“ bzw. „deaktiviert“ ausgeführt.



## Anschluss des Wasser-Sensors

Die analogen Eingänge InA und InB können einzeln und unabhängig von einander als Eingänge für den Wasser-Sensor SHT 5006 verwendet werden, wenn die Speisung jeweils aus Klemme 17 erfolgt. Auf diese Weise sind max. 2 Wasser-Sensoren anschließbar.

Die Betriebsart des entsprechenden Eingangs muss dann „0..10V“ (Spannungsmessung) sein. Die Klemme 17 liefert dabei eine Spannung von ca. 4,1 V. Bedingt durch den Leitwert des Wassers stellt sich am Spannungseingang eine Spannung von > 1,0 V ein. Der jeweilige Analogwert-Wächter der Eingänge InA oder InB sollte daher auf eine Schaltschwelle von 0,5 V und eine Hysterese von 0,2 V eingestellt werden.

Wenn die Klemme 17 (T0) als Speisung für die Wasser-Sensoren verwendet wird, steht der Anschluss T0 nicht mehr für einen Temperatursensor zur Verfügung.

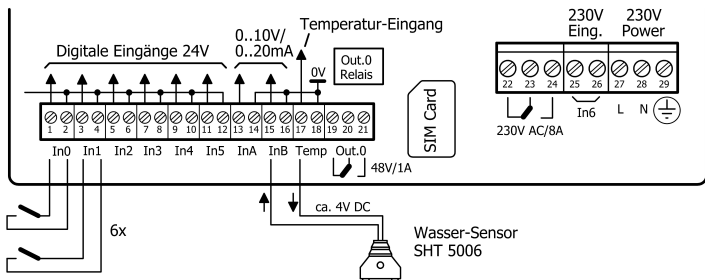


Bild 1: Anschluss des Wasser-Sensors beim IT190 / IT191

## Start / Stop

Zur Programmierung des IT190 / IT191 ist der Anschluss der 230V-Versorgungsspannung nicht erforderlich. Bei eingesetztem 9V-Akku kann das Gerät über die START-Taste eingeschaltet werden. Die START-Taste muss dabei solange gedrückt bleiben, bis die LEDs eingeschaltet werden.

Das Gerät kann auf diese Weise vor der Installation in der Werkstatt mit der Programmierung vorbereitet werden. Zur Programmierung und Einstellung der Parameter steht die Programmiersoftware „CONNY“ und die einfachere Programmversion „QuickSetup“ zur Verfügung (im Lieferumfang enthalten).

Die STOP-Taste dient zum Ausschalten bei Akku-Betrieb.

**Hinweis:** Der 9V-Akku dient der Ausführung von Störmeldungen bei Ausfall der 230V-Versorgungsspannung. Die Akkulaufzeit beträgt ca. 1 Stunde. Danach wird der Tiefentladeschutz des Akkus aktiviert, und das Gerät schaltet sich aus.

**Hinweis:** Bei Anliegen der 230V-Versorgungsspannung schaltet sich das Gerät ein und bleibt eingeschaltet. Die STOP-Taste ist dann unwirksam.

# Prinzipschaltbild

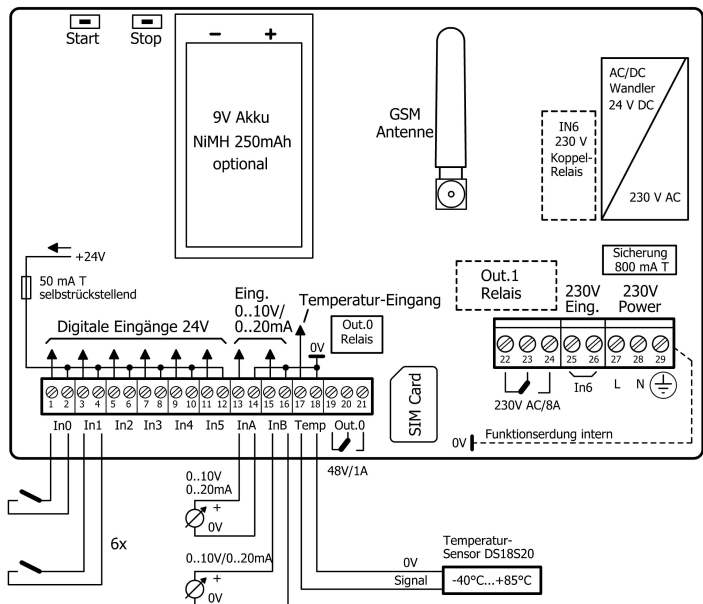


Bild 2: Prinzipschaltbild des IT190 / IT191

Klemme	Bezeichnung	Beschreibung
1..12	In 0..In 5	Digitale Eingänge für potentialfreie Kontakte
13..16	In A, In B	Spannungs-Eingänge 0..10 V / Strom-Eingänge 0..20mA
17, 18	Temp	Temperatureingang für digitalen Temperatursensor DS18S20 / DS18B20
19..21	Out 0	Relais-Ausgang 48 V (1 A / 48V AC/DC)
22..24	Out 1	Relais-Ausgang 230 V AC / 8 A (nur IT191)
25..26	In 6	Eingang 230 V AC (nur IT191)
27..29	Power	Spannungsversorgung 230 V AC



# Technische Daten

Abmessungen	180 * 150 * 35 mm (LxBxH ohne Kabelverschraubungen)
Gewicht	410g (IT190), 435g (IT191)
Betriebsspannung	230 V AC / $\pm 5\%$ .. $-15\%$ / 50..60 Hz
Leistungsaufnahme	11,5 VA / 50 mA AC
Notstromakku	9V Block-Akku 200 mAh intern (Akku nicht im Lieferumfang)
Betriebstemperatur	-40 °C bis +70 °C
Luftfeuchtigkeit	0 bis 100%
Schutzart	IP65
GSM-Modem	Quadband 850/900/1800/1900 Mhz, Mini-SIM (25 * 15 mm)
Anschlüsse	21 Schraubklemmen 1,5 mm <sup>2</sup> (starr) / 0,75 mm <sup>2</sup> (AEH) 3 Schraubklemmen 4 mm <sup>2</sup> (nur IT190) 8 Schraubklemmen 4 mm <sup>2</sup> (nur IT191)
Kabelverschraubungen	3 Kabelverschraubungen M12, 2 Kabelverschraubungen M16
Eingänge	<ul style="list-style-type: none"> <li>• 6 Schalt-Eingänge, max. Eingangsspannung 24 V DC</li> <li>• 2 Spannungseingänge 0..10 V oder</li> <li>• 2 Stromeingänge 0..20 mA   einzeln per Software individuell umschaltbar</li> <li>• 1 Eingang für digitalen Temperatursensor DS18S20/B20</li> <li>• 1 Schalteingang 230 V AC (Koppelrelais beim IT181)</li> </ul>
Spannungs-Eingänge InA, InB	Messbereich: 0..10 V Auflösung: $\pm 5$ mV (11 Bit) Genauigkeit: $\pm 25$ mV / $\pm 0,25\%$ Innenwiderstand: 27,6 kOhm
Strom-Eingänge InA, InB	Messbereich: 0..20 mA Auflösung: $\pm 0,01$ mA Genauigkeit: $\pm 0,05$ mA bzw. $\pm 0,25\%$ Innenwiderstand: 120 Ohm
Temperatur-Eingang Temp	Anschluss eines digitalen Temperatursensors DS18S20/B20, Leitungslänge bis zu 100 m, Messbereich -40°C bis +85°C
Ausgang Out 0	Relaisausgang 48 V Schaltleistung max: 60 W bei ohmscher Last Schaltstrom max: 2 A 30 V DC / 1 A 48 V DC Schaltspannung max: 48 V AC/DC

Ausgang Out 1	Relaisausgang 230 V (nur beim IT191) Schaltleistung max: 2000 VA AC / 150 W DC Schaltstrom max: 8 A 250 V AC / 5 A 30 V DC Schaltspannung max: 250 V AC / 100 V DC
Alarm-Ereignisse	<ul style="list-style-type: none"> <li>• Schaltvorgänge an den Eingängen</li> <li>• Ablauf von internen Timern und Zählern</li> <li>• Anrufe von bekannten Anrufern</li> <li>• Erreichen von Temperatur- und Spannungs-Werten</li> <li>• Empfang von DTMF-Tonfolgen</li> <li>• Empfang einer Steuer-SMS</li> <li>• Ausfall der Versorgungsspannung</li> </ul>
Fax und E-Mail	Versendung von Fax und E-Mail per SMS abhängig vom Dienstanbieter
Meldungstexte	10 Texte mit je 512 Byte, makrofähig
Parametrierung / Update	über USB und GSM oder optional über RS232
VdS-Protokoll <sup>1)</sup>	VdS 2465-2:2018-02 (02)
VdS-Zentralen <sup>1)</sup>	max. 10; freie Parametrierung von Adressen, Adresszusätzen, Adresserweiterungen, Prioritäten; freie Zuordnung zu VdS-Zentralen für alle Eingänge und serielle VdS-Meldungen

<sup>1)</sup> nur bei IT190 / IT191-VdS

## Schaltleistung des Relais-Ausgangs Out.0

Der Relais-Ausgang ist zum Schalten von Leistungsrelais und Leistungsschützen mit vorzugsweise 24 VDC Spulenspannung vorgesehen.

Das in den Technischen Daten angegebene Schaltvermögen darf dabei auf keinen Fall überschritten werden.

**ACHTUNG:** Elektronische Kleingeräte mit 12V Spannungsversorgung wie Router, Modems, WLAN-Access-Points usw. dürfen **NUR** mit einer zusätzlichen Einschaltstrombegrenzung geschaltet werden. Die internen Schaltnetzteile dieser Geräte erzeugen Einschaltstromspitzen von 5 bis 25 A und führen sofort zur Zerstörung der Relaiskontakte.

# Konformitätserklärung

gemäß der EMV-Richtlinie 2014/30/EU (elektromagnetische  
Verträglichkeit) vom 26. Februar 2014

Hiermit erklären wir, dass das Gerät

**IT190 / IT191** GSM-Störmeldegerät

in seiner Konzeption und Bauart sowie in der von uns in Verkehr gebrachten Ausführung den grundlegenden Sicherheits- und Gesundheitsanforderungen der EMV-Richtlinie 2014/30/EU entspricht. Bei einer mit uns nicht abgestimmten Änderung des Gerätes verliert diese Erklärung ihre Gültigkeit.

Zur Beurteilung herangezogene Normen:

- EN 62368-1:2020+A11:2020  
Elektrische Sicherheit
- DIN EN 55032:2016  
Störaussendung
- DIN EN 55035/A11:2022  
Störfestigkeit

eviateg GmbH  
Mühlenweg 143  
22844 Norderstedt

Norderstedt, den 22.08.2022



Th. Plagens, GF

# Entsorgungshinweis

Das „Gesetz über das Inverkehrbringen, die Rücknahme und die umweltverträgliche Entsorgung von Elektro- und Elektronikgeräten“ (ElektroG3) verpflichtet uns als Hersteller und Sie als Verbraucher zu einem verantwortungsvollen Umgang mit nicht mehr benötigten Elektronikgeräten.

Wir nehmen daher, soweit die Voraussetzungen vorliegen, Ihr Altgerät zurück, um eine fachgerechte Entsorgung in Kooperation mit einem professionellen Entsorgungsunternehmen zu gewährleisten.

Den Paketaufkleber für die kostenlose Rücksendung erhalten Sie auf unserer Website: <https://return.eviateg.de/>

Das **IT190 / IT191** ist RoHS-konform gemäß der EU-Richtlinie 2011/65/EU.

Norderstedt, den 22.08.2022

eviateg GmbH  
Mühlenweg 143  
D-22844 Norderstedt

Internet: [www.eviateg.de](http://www.eviateg.de)  
E-Mail: [info@eviateg.de](mailto:info@eviateg.de)  
WEEE-Reg.: DE 68498834  
Verpackungs-Reg.: DE2475130393542